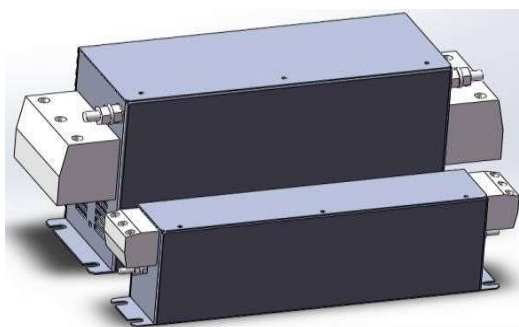


Назначение



- Фильтры уменьшают уровень кондуктивных помех, поступающих от преобразователя частоты в питающую сеть
- Фильтры обладают превосходными характеристиками подавления помех в диапазоне 150 кГц ~ 30 МГц (категория С2 для промышленных применений)
- Клеммы для подключения проводов имеют компактную эргономичную конструкцию
- Повышение надежности всей системы преобразователя частоты в целом

Технические данные

Номинальное напряжение: 440 В AC

Рабочая частота: 50 Гц

Номинальный ток: 5 А – 250 А

Диапазон температур: - 25°C – 100°C

Конструкция соответствует стандартам IEC/EN 60939, UL1283

Испытаны на напряжение:

Фаза-Земля 2100 В DC /2 сек
Фаза-Фаза 2100 В DC /2 сек

Диапазон рабочих частот: 150 кГц – 30 МГц



Типовые применения для ЭМС-фильтров

Приводы 3х фазных двигателей с регулируемой частотой вращения, сервоприводы, преобразователи частоты и конвертеры

Устройства для преобразования энергии, такие как машины и автоматическое оборудование

Оборудование для вентиляции и кондиционирования (HVAC), лифты, источники питания, источники бесперебойного питания (ИБП), машины для литья под давлением

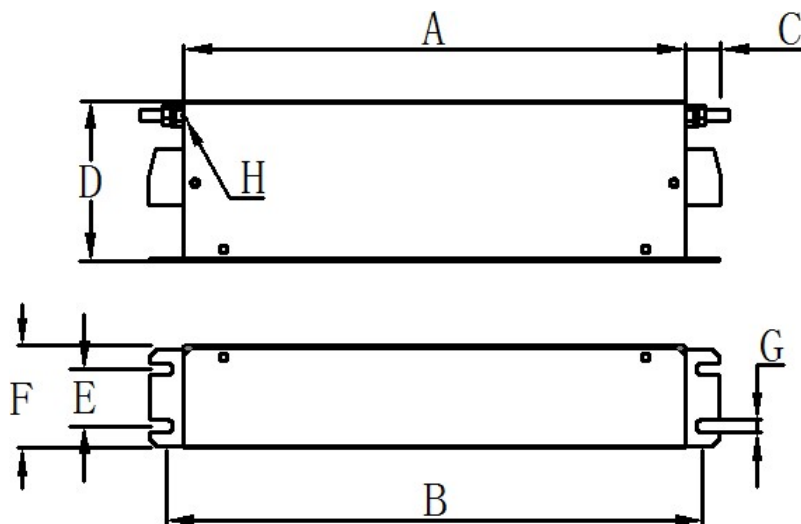
Ветрогенераторы, солнечные инверторы и насосы, гибридные инверторы, другие типы инверторов «зеленой» (альтернативной) энергетики

Соответствие ЭМС-фильтров и преобразователей частоты

Параметры преобразователя частоты		Тип фильтра	Номинальный ток фильтра
Диапазон мощностей	Номинальное напряжение	Входной ЭМС-фильтр	
0,75 – 2,2 кВт	440 В AC	RFI4C5N33	5 А
3 – 4 кВт		RFI4C10N33	10 А
5,5 – 7,5 кВт		RFI4C20N33	20 А
11 – 15 кВт		RFI4C40N33	40 А
18,5 – 22 кВт		RFI4C55N33	55 А
30 кВт		RFI4C65N33	65 А
37 кВт		RFI4C80N33	80 А
45 кВт		RFI4C100N33	100 А
55 кВт		RFI4C150N33	150 А
75 – 90 кВт		RFI4C200N33	200 А
110 – 132 кВт		RFI4C250N33	250 А

Таблица соответствия артикулов ЭМС-фильтров и преобразователей частоты приведена в отдельном документе: [«Таблица выбора ЭМС-фильтра по модели \(мощности\) ПЧ»](#).

Габаритные размеры ЭМС-фильтров



Ток ЭМС-фильтра	Размер, мм							
	A	B	C	D	E	F	G	H
5 A	168	180	15.5	75	20	40	4.5	M5
10 A	168	180	15.5	75	20	40	4.5	M5
20 A	220	235	15.5	75	25	45	5.5	M5
40 A	240	255	35	85	30	50	5.5	M5
55 A	220	235	35	90	60	85	5.5	M6
65 A	220	235	35	90	60	85	5.5	M6
80 A	240	255	38,5	140	60	85	6,5	M8
100 A	240	255	38,5	140	60	85	6,5	M8
150 A	240	275	40	100	165	205	11,5	M10
200 A	240	275	40	100	165	205	11,5	M10
250 A	240	275	40	100	165	205	11,5	M10

Характеристики входного/выходного разъема ЭМС-фильтра

Модель ЭМС-фильтра	Сечение подключаемого проводника, мм ²	Рекомендуемый момент затяжки, Нм
RFI4C5N33	0,5-6	1,0-1,2
RFI4C10N33	0,75-6	1,0-1,2
RFI4C20N33	1,2-6	1,2-1,5
RFI4C40N33	4-10	1,5-1,8
RFI4C55N33	6-16	4,0-4,5
RFI4C65N33	8-25	4,0-4,5
RFI4C80N33	10-35	4,0-4,5
RFI4C100N33	16-50	7-8
RFI4C150N33	25-60	9-10
RFI4C200N33	35-100	17-20
RFI4C250N33	50-120	17-20