

# Q15(M15) 1550Нм

Характеристики - Чугунные  
ЧЕРВЯЧНЫЕ РЕДУКТОРЫ



## ■ БЫСТРЫЙ ВЫБОР

Входная скорость ( $n_1$ ) = 1400 мин<sup>-1</sup>

Скорость на выходном валу $n_2$ [мин <sup>-1</sup> ]	Переда- точное число $i$	Мощность двигателя $P_{1M}$ [кВт]	Крутящий момент на выходе $M_{2M}$ [Нм]	Сервис- фактор $f.s.$	Номинал. мощность $P_{1R}$ [кВт]	Номинал. крутящий момент $M_{2R}$ [Нм]	Возможные моторные фланцы B5			Моторные фланцы B14 не доступны				Динами- ческий КПД  RD	Модуль зубчатого зацепления  Mn [мм]	Код передаточ- ного числа
							F	G	H	-	-	-	-			
							100 112	132	160	-	-	-	-			
187	7.5	15	698	1.7	25.8	1200		B						91	5.5	01
140	10	15	921	1.3	20.2	1240		B						90	6.155	02
93	15	11	990	1.3	13.9	1250		B						88	5.5	03
70	20	11	1291	1.0	11.1	1300		B						86	6.155	04
56	25	9	1289	0.9	8.4	1200		B						84	5	05
46.7	30	7.5	1274	0.9	7.1	1200		B						83	4.193	06
35	40	7.5	1596	1.0	7.3	1550	B							78	6.155	07
28	50	5.5	1426	1.0	5.4	1400	B							76	5	08
23.3	60	4	1195	1.1	4.2	1260	B							73	4.193	09
17.5	80	3	1113	1.0	3.1	1150								68	3.17	10
14	100	2.2	960	1.0	2.3	1000								64	2.55	11

■ Возможные моторные фланцы

⊕ В комплект поставки входит проставка

⊖ По заказу возможен комплект без проставки



⊕ Положение отверстий моторного фланца

Редукторы Q15 поставляются с синтетическим маслом, обеспечивающим смазку на весь период эксплуатации редуктора, техническое обслуживание не обязательно. Оснащены сапуном, спускными и контрольными пробками.

Тип синтетического масла и рекомендованное количество приведены в таблице 1.

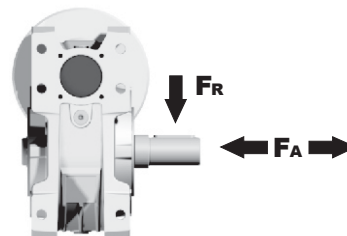
Возможные радиальные и осевые нагрузки редуктора приведены в таблице 2.

B3	B6	B7	B8	V5	V6
7.00 LT	5.40 LT	5.40 LT	5.10 LT	7.00 LT	5.10 LT
AGIP Blasias 460					

табл. 1

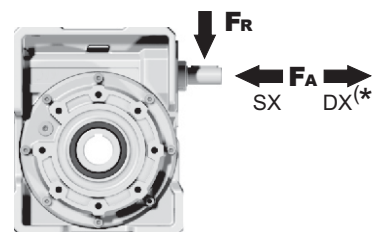
## РАДИАЛЬНЫЕ И ОСЕВЫЕ НАГРУЗКИ

Выходной вал



$n_2$ [мин <sup>-1</sup> ]	FA [N]	FR [N]
200	1300	6500
150	1440	7200
100	1640	8200
75	1800	9000
50	2120	10600
25	2700	13500
15	3300	16500

Входной вал



$n_1$ [мин <sup>-1</sup> ]	FA [N]	FR [N]
1400	400	2000

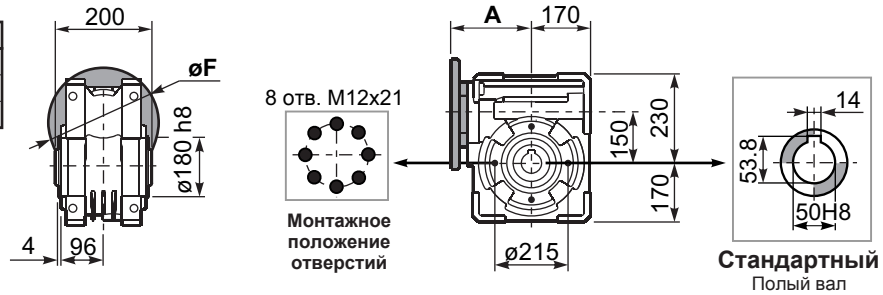
\*Большие осевые нагрузки по направлению DX запрещены.

табл. 2

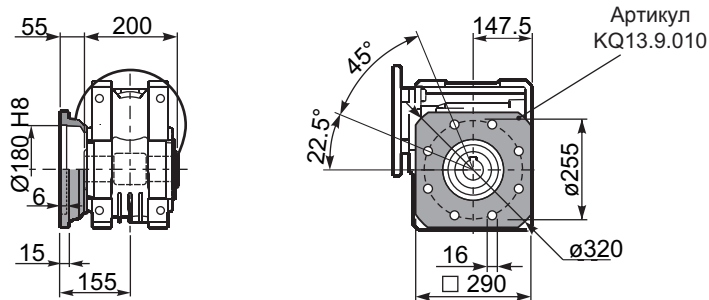
PQ15**FB**... Базовое исполнение

Вес редуктора **84.0 кг**

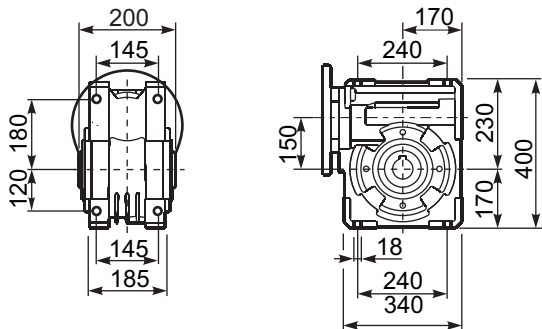
М.Фланцы	Артикул	øF	A
100/112B5	KQ15.4.042	250	210
132B5	KQ15.4.043	300	210
160B5	KQ15.4.044	350	210



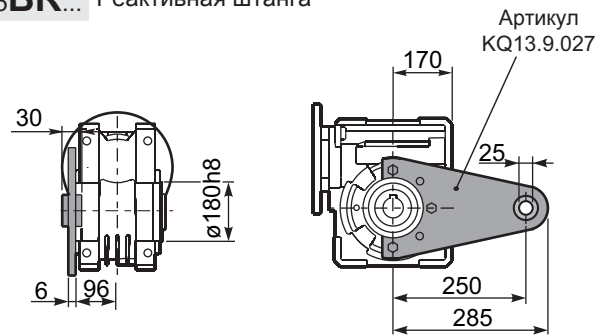
PQ15**FC**... Боковой фланец



PQ15**FB**... Лапы

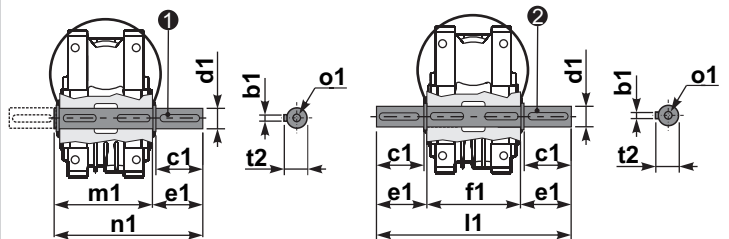


PQ15**BR**... Реактивная штанга



PQ15.....**S**... Односторонний выходной вал

PQ15....**D**... Двусторонний выходной вал



① Артикул KQ15.5.028 тип В

② Артикул KQ15.5.029 тип В

	b1	c1	d1	e1	f1	l1	m1	n1	t2	o1
тип В	14	82	50 <sup>-0.005</sup> <sub>-0.020</sub>	87	200	374	210	297	53.5	M16
	-	-	-	-	-	-	-	-	-	-