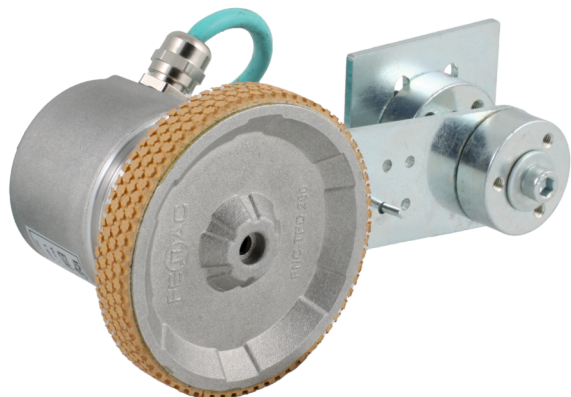


### Инкрементальный энкодер с мерным колесом серии EIM 50



#### Ключевые особенности

- Применяется для измерения длины или скорости подвижных объектов и материалов таких как ленты и полотна
- Длина окружности мерного колеса 200 и 250 мм
- Надежный подпружиненный кронштейн
- Прочная конструкция механической и электрической частей
- Контактная поверхность мерного колеса гладкая либо ребристая

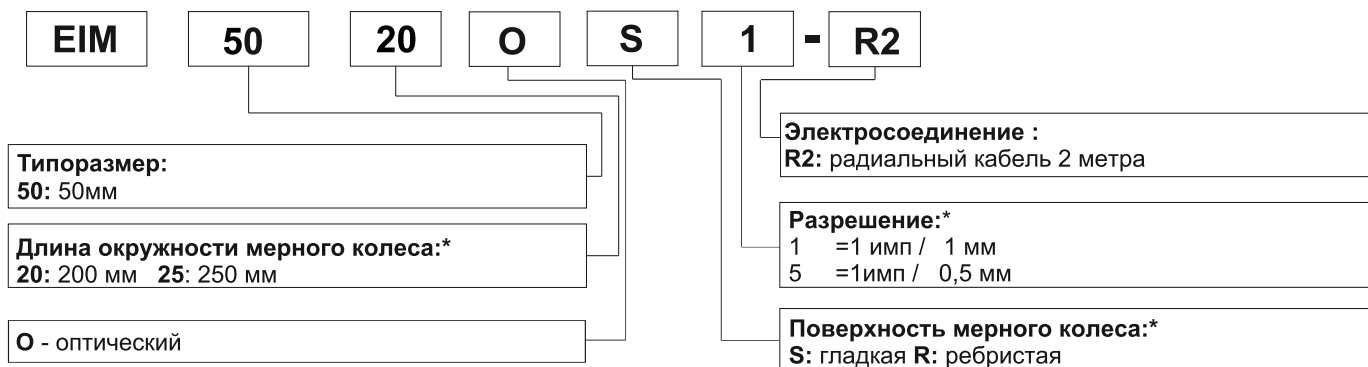
#### Электрические характеристики

Напряжение питания	5...30В пост. тока
Защита	От короткого замыкания От обратной полярности
Потребляемый ток	≤60 mA (24 VDC)
Выходная частота	макс. 200 kHz
Выходной сигнал	A, B(смещение фазы на 90° и Z (HTL)Push-Pull
Помехоустойчивость	DIN EN 61000-6-2
Излучаемые помехи	DIN EN 61000-6-2

#### Механические характеристики

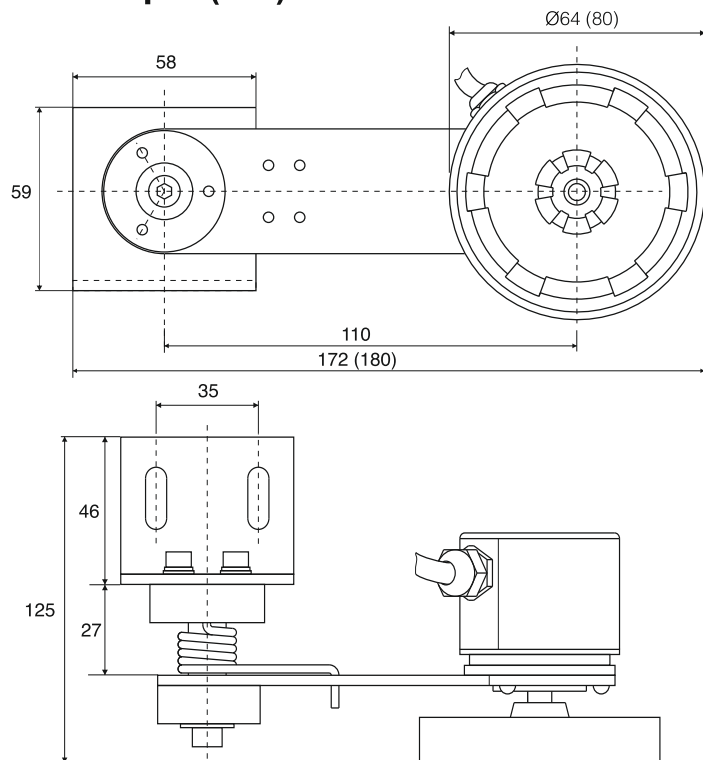
Степень защиты	IP65
Скорость	макс. 10.000 об.
Момент при старте	≤0.020 Н*м
Материал корпуса	Алюминий
Материал мерного колеса	Алюминий
Контактная поверхность	Нитрильный каучук/резина ( в зависимости от модели)
Рабочая температура	-20...+85° С
Температура хранения	-30...+90° С
Вес	~ 850 гр.

#### Структура формирования артикулов

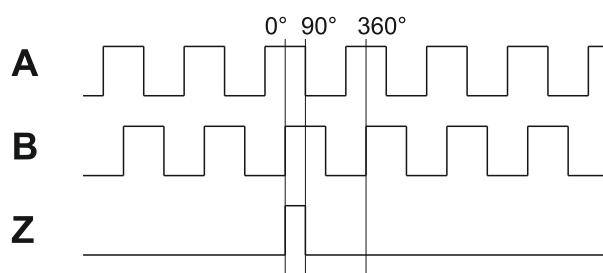


\* - мерные колеса с гладкой поверхностью доступны только с длиной окружности 250 мм и разрешением 1 импульс на миллиметр

## Размеры (мм):



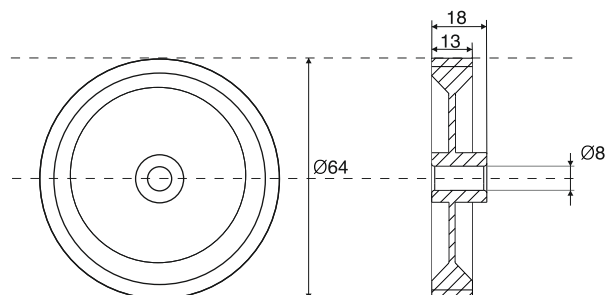
## Диаграмма



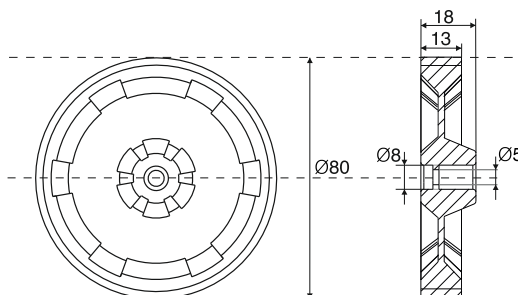
## Электросоединение

Функция	Цвет провода подключения
+VDC	Коричневый
GND	Белый
A	Зеленый
B	Желтый
Z	Серый
Экран	Черный

### ДЛИНА ОКРУЖНОСТИ 200 мм



### ДЛИНА ОКРУЖНОСТИ 250 мм



## Гарантийные условия

- Гарантийный срок на данный прибор составляет 12 месяцев. Исчисляется с момента передачи Поставщиком товара Покупателю либо транспортной компании для доставки товара Покупателю.
- Гарантийные обязательства распространяются на все выявленные заводские дефекты, при условии, что оборудование будет использоваться в соответствии с инструкцией по эксплуатации.
- Гарантия не распространяется на изделия
  - с естественным старением;
  - эксплуатировавшиеся с перегрузкой;
  - использовавшиеся не по назначению или с нарушением условий эксплуатации;
  - подвергшиеся несанкционированному вскрытию или разборке (если возможность вскрытия не оговорена в инструкции по эксплуатации);
  - с механическими поломками;
  - в конструкцию которых внесены изменения.
- Вышедшее из строя оборудование подлежит обязательному возврату Поставщику. При возврате оборудования необходимо в комплекте с ним предоставить следующие документы:
  - гарантийный талон;
  - акт рекламации с перечнем предполагаемых дефектов;
  - фактическую схему, по которой клиент осуществлял подключение (монтаж) оборудования;
  - копию накладной, по которой отпускалось оборудование покупателю. При отсутствии одного из документов Поставщик вправе отказать в гарантии на изделие.
- В случае выхода из строя оборудования в период действия гарантийного срока и при наличии всех документов по п.4, Поставщик производит ремонт или замену оборудования. Транспортные расходы не включаются в гарантийные обязательства.
- Любые рекламации имеют силу только при условии, что они надлежащим образом оформлены в письменной форме.