

ДАТЧИК ДАВЛЕНИЯ INNOCONT серий IPS

Руководство по эксплуатации

Датчик давления INNOCONT серии IPS служит для непрерывного измерения избыточного давления жидкостей, газов, пара и преобразования давления в унифицированный токовый сигнал 4-20 мА.

Типовые области применения:

- Системы водоснабжения и теплоснабжения
- Холодильное оборудование
- Компрессорные установки
- Насосное оборудование
- Отопление и вентиляция
- Промышленность и ЖКХ

Датчик давления INNOCONT серии IPS является экономичным решением для достоверного измерения давления, а также обладает рядом преимуществ:

- Измерительная мембрана из нержавеющей стали;
- Высокая перегрузочная способность;
- Защита от перенапряжения по питанию;
- Степень защиты IP65.



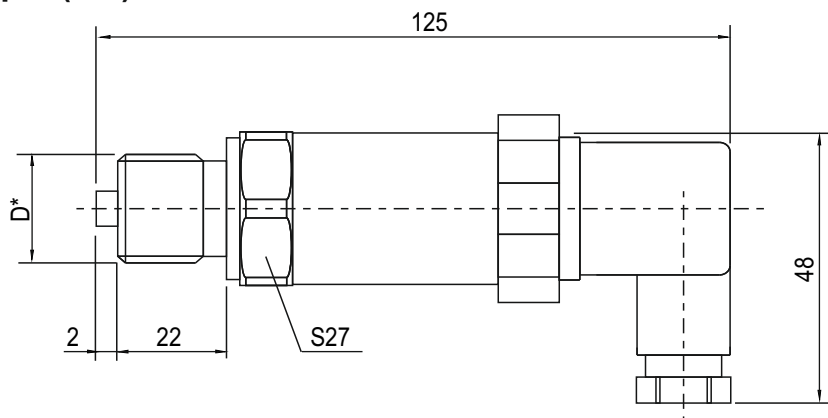
Устройство

Датчик давления INNOCONT серии IPS состоит из корпуса из нержавеющей стали, внутри которого расположен электронный блок, герметичного разъема IP65 с одного конца корпуса и сенсора с разделительной мембраной, изготовленного из нержавеющей стали - с другого конца корпуса, который крепится методом лазерной сварки, что позволяет использовать датчики давления в ответственных областях производства.

Принцип работы

Измеряемая среда воздействует на мембрану датчика, деформируя ее, что приводит к изменению электрического сопротивления расположенных на ней тензорезисторов, включенных в электрическую цепь делителя напряжения, сенсор выдает сигнал напряжения. Электронный блок преобразует электрический сигнал в цифровой сигнал измеряемого давления, который затем преобразуется в унифицированный токовый выходной сигнал 4-20 мА.

Размеры (мм):



D* - тип резьбы процессного соединения зависит от исполнения.

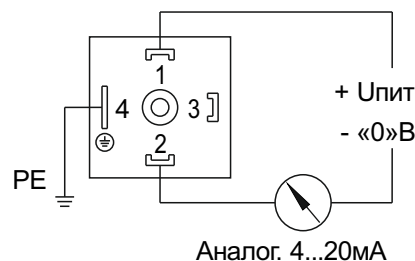
Механические характеристики:

Материал корпуса и резьбы	Нержавеющая сталь
Класс защиты	IP 65
Материал мембраны	Нержавеющая сталь
Процессное соединение	резьба цилиндрическая M20x1,5 или 1/2"G
Тип измеряемого давления	Избыточное
Основная погрешность	±0,5%
Диапазон измерения	1 Бар, 6 Бар или 10 Бар (другие диапазоны по запросу)
Перегрузочная способность	150% FS
Вес	прибл. 0,6 кг.

Электрические характеристики:

Электрическое соединение	разъем DIN 43650 с кабельным вводом (ответная часть в комплекте)
Напряжение питания	12-36 В пост. тока
Макс. потребляемая мощность	0,7 Вт
Выходной сигнал	4...20 мА, 2-х проводный

Схема соединений:



Условия функционирования:

Температура окружающей среды	-40 °С...+85 °С
Температура процесса	-40 °С...+125 °С
Относительная влажность	0-80%, без образования конденсата

Варианты исполнений температурных датчиков давления INNOCONT серии IPS

Датчики давления INNOCONT серии IPS имеют различные артикулы. Структура формирования артикулов:

IPS-□ - □

Диапазон избыточного давления:

1 - 0...1 Бар; **6** - 0...6 Бар;
10 - 0...10 Бар;
Другие диапазоны по запросу.

Процессное соединение:

M - резьба M20x1,5;
G - резьба G1/2;
Другие типы соединений по запросу.