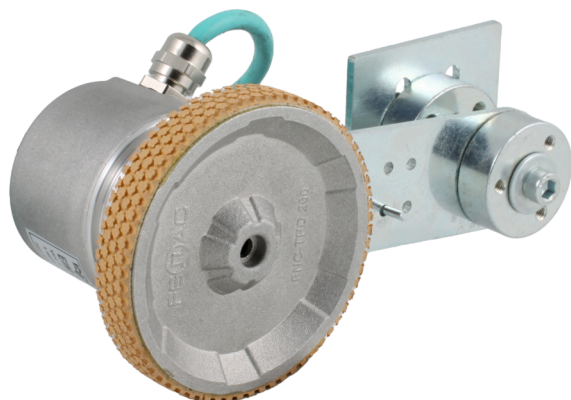


## Инкрементальный энкодер с мерным колесом серии EIM 50



### Ключевые особенности

- Применяется для измерения длины или скорости подвижных объектов и материалов таких как ленты и полотна
- Длина окружности мерного колеса 200 и 250 мм
- Надежный подпружиненный кронштейн
- Прочная конструкция механической и электрической частей
- Контактная поверхность мерного колеса гладкая либо ребристая

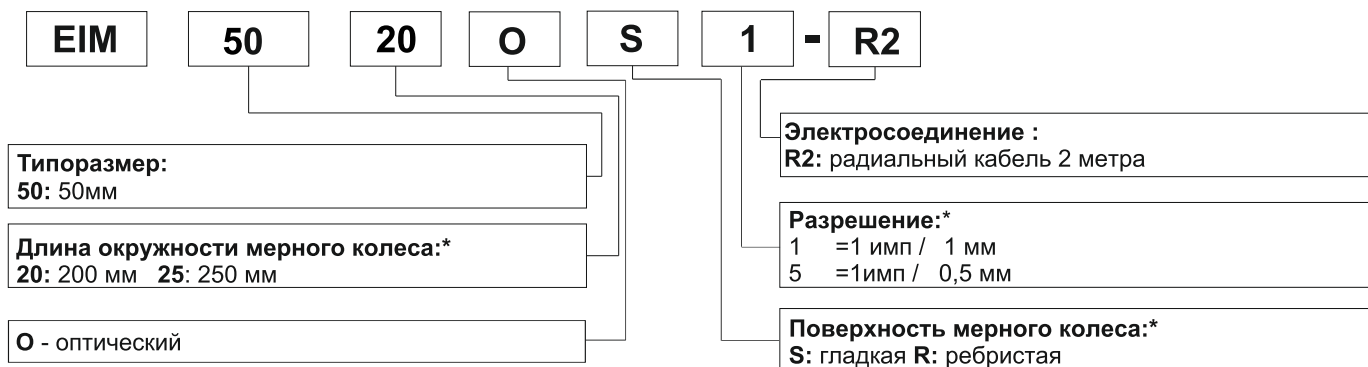
### Электрические характеристики

Напряжение питания	5...30В пост. тока
Защита	От короткого замыкания От обратной полярности
Потребляемый ток	≤60 mA (24 VDC)
Выходная частота	макс. 200 kHz
Выходной сигнал	A, B(смещение фазы на 90°) и Z  (HTL)Push-Pull
Помехоустойчивость	DIN EN 61000-6-2
Излучаемые помехи	DIN EN 61000-6-2

### Механические характеристики

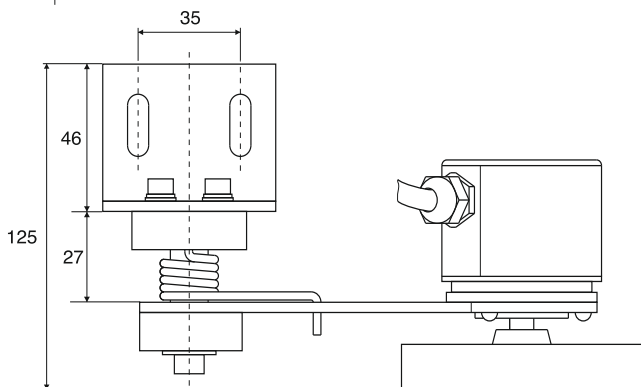
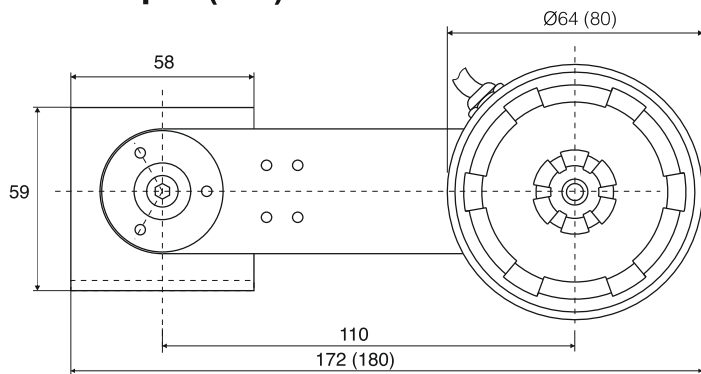
Степень защиты	IP65
Скорость	макс. 10.000 об.
Момент при старте	≤0.020 Н*м
Материал корпуса	Алюминий
Материал мерного колеса	Алюминий
Контактная поверхность	Нитрильный каучук/резина ( в зависимости от модели)
Рабочая температура	-20...+85° С
Температура хранения	-30...+90° С
Вес	~ 850 гр.

### Структура формирования артикулов

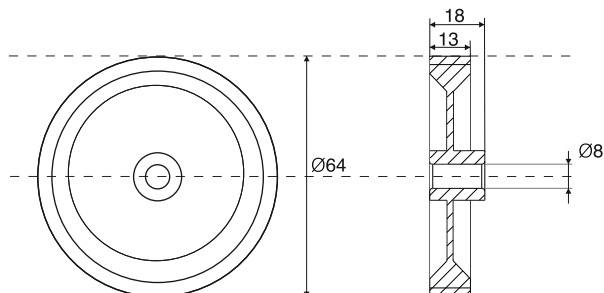


\* - мерные колеса с гладкой поверхностью доступны только с длиной окружности 250 мм и разрешением 1 импульс на миллиметр

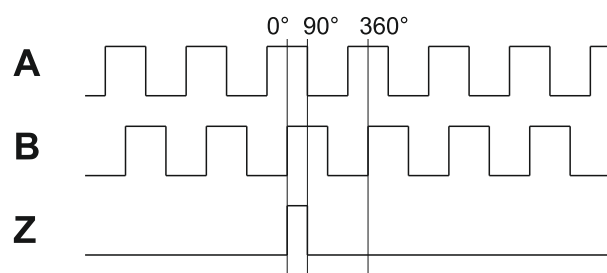
## Размеры (мм):



### ДЛИНА ОКРУЖНОСТИ 200 мм



## Диаграмма



## Электросоединение

Функция	Цвет провода подключения
+VDC	Коричневый
GND	Белый
A	Зеленый
B	Желтый
Z	Серый
Экран	Черный

### ДЛИНА ОКРУЖНОСТИ 250 мм

