

Инкрементальный энкодер с мерным колесом серии EIM 40



Ключевые особенности

- Применяется для измерения длины или скорости подвижных объектов и материалов таких как ленты, полотна
- Длина окружности мерного колеса 200 мм
- Надежный подпружиненный кронштейн
- Прочная конструкция механической и электрической частей

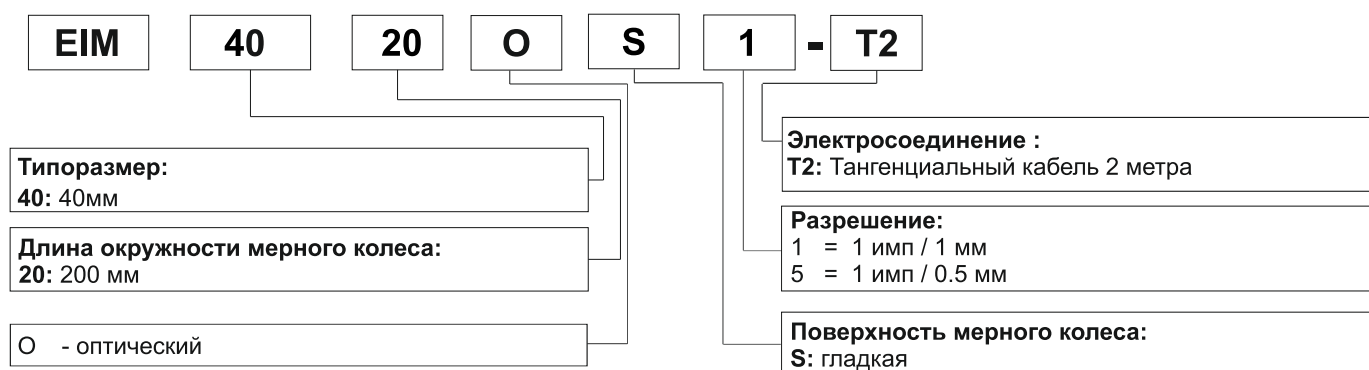
Электрические характеристики

Напряжение питания	5...30В пост. тока
Защита	От короткого замыкания От обратной полярности
Потребляемый ток	≤60 mA (24 VDC)
Выходная частота	макс. 200 kHz
Выходной сигнал	A, B(смещение фазы на 90°) и Z+A' B' Z' (HTL)Push-Pull
Помехоустойчивость	DIN EN 61000-6-2
Излучаемые помехи	DIN EN 61000-6-2

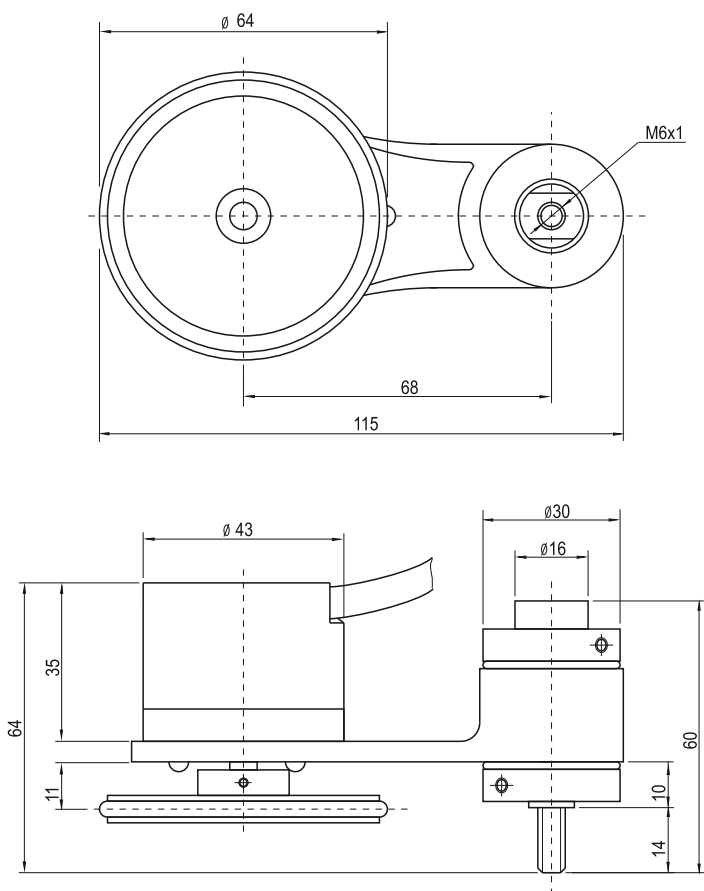
Механические характеристики

Степень защиты	IP65
Скорость	макс. 10.000 об.
Момент при старте	≤0.020 Н*м
Материал корпуса	Алюминий
Материал мерного колеса	Алюминий
Контактная поверхность мерного колеса	Резина
Рабочая температура	-20...+85° C
Температура хранения	-30...+90° C
Вес	~ 550 гр.

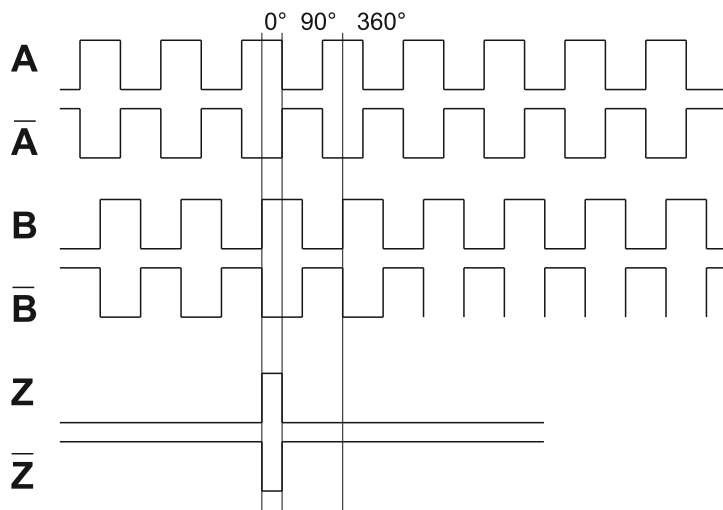
Структура формирования артикулов



Размеры (мм):



Диаграмма



Электросоединение

Функция	Цвет провода подключения энкодера:
+VDC	Коричневый
GND	Белый
A	Зеленый
A'	Красный
B	Желтый
B'	Розовый
Z	Серый
Z'	Синий
Экран	Черный