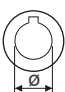




■ БЫСТРЫЙ ВЫБОР

Скорость на выходном валу n_2 [мин ⁻¹]	Переда- точное число i	Мощность двигателя P_{1M} [кВт]	Крутящий момент на выходе M_{2M} [Нм]	Сервис- фактор $f.s.$	Номинал. мощность P_{1R} [кВт]	Номинал. крутящий момент M_{2R} [Нм]	Возможные моторные фланцы В5				Возможные моторные фланцы В14			Выходной вал  Код передаточ- ного числа	
							В	С	Д	Е	Q	R	T		
							63	71	80	90	71	80	90		
24,7	56,76	1,1	398	1,0	1,1	410	В				С	С		191311	01
21,3	65,79	0,75	316	1,3	0,97	410	В				С	С		171311	02
18,1	77,23	0,75	371	1,1	0,83	410	В				С	С		151311	03
16,0	87,23	0,75	420	1,0	0,73	410	В				С	С		19138	04
15,2	92,18	0,75	443	0,9	0,69	410	В				С	С		131311	05
13,9	100,47	0,55	357	1,2	0,64	410	В				С	С		19811	06
12,0	116,45	0,55	413	1,0	0,55	410	В				С	С		17811	07
11,1	125,82	0,55	446	0,9	0,51	410	В				С	С		101311	08
9,9	141,66	0,37	336	1,2	0,45	410	В				С	С		13138	09
8,6	163,16	0,37	387	1,1	0,39	410	В				С	С		13811	10
7,8	178,96	0,37	424	1,0	0,36	410	В				С	С		1788	11
7,2	193,36	0,37	459	0,9	0,33	410	В				С	С		10138	12
6,5	216,84	0,25	347	1,2	0,29	410	В				С	С		71311	13
5,5	252,36	0,25	404	1,0	0,25	410	В				С	С		9138	14
4,8	290,67	0,25	465	0,9	0,22	410	В				С	С		9811	15
4,2	333,23	0,18	408	1,0	0,19	410	В				С	С		7138	16
3,6	383,82	0,18	470	0,9	0,17	410	В				С	С		7811	17
3,1	446,70	0,12	353	1,2	0,14	410	В				С	С		988	18
2,4	589,85	0,09	466	1,1	0,11	410	В				С	С		788	19

Для всех передаточных чисел динамический КПД равен **0,94**

■ Возможные моторные фланцы

⊕ В) В комплект поставки входит проставка

⊖ В) По заказу возможен комплект без проставки

⊕ ⊖ ⊕ С) Положение отверстий моторного фланца

Редукторы **X63A** поставляются с синтетическим маслом, обеспечивающим смазку на весь период эксплуатации редуктора, техническое обслуживание не обязательно.

Тип синтетического масла и рекомендованное количество приведены в таблице 1.

Возможные радиальные и осевые нагрузки редуктора приведены в таблице 2.

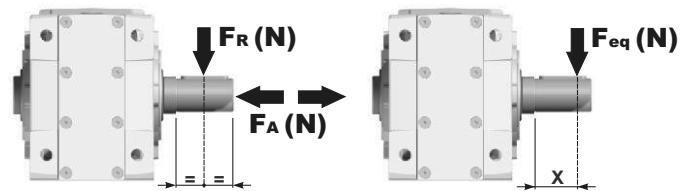
Стандартная комплектация	Данные положения монтажа необходимо указывать в заказе или добавлять масло					
						
В3	В6	В7	В8	В5	В6	В8
1,80 Л	1,80 Л	1,05 Л	1,70 Л	2,60 Л	1,65 Л	1,30 Л
AGIP Telium VSF 320				SHELL Omala S4 WE 320		

табл. 1

РАДИАЛЬНЫЕ И ОСЕВЫЕ НАГРУЗКИ

Входной вал

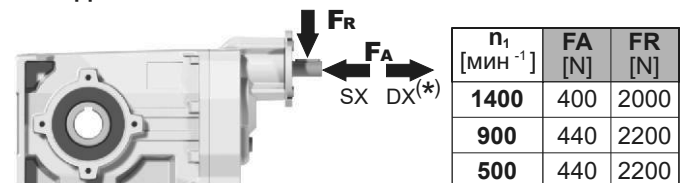
$$F_{eq} = F_R \cdot \frac{69}{X+39}$$



n_2 [мин ⁻¹]	FA	FR	n_2 [мин ⁻¹]	FA	FR	n_2 [мин ⁻¹]	FA	FR
250	600	3000	75	890	4450	15	1660	8300
150	700	3500	50	1140	5700			
100	780	3900	25	1330	6650			

F_R По дополнительному заказу для увеличения допустимых нагрузок доступны роликовые подшипники.

Выходной вал



n_1 [мин ⁻¹]	FA [N]	FR [N]
1400	400	2000
900	440	2200
500	440	2200

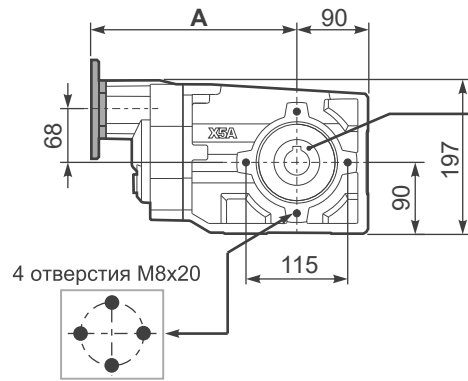
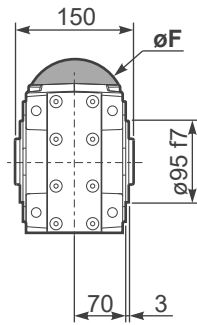
*Большие осевые нагрузки по направлению DX запрещены.

табл. 2

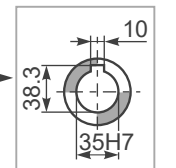
PX63A**C**... Базовое исполнение

Вес редуктора **15,98 кг**

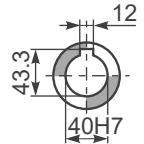
М. фланцы	Артикул	øF	A
63B5	K063.4.041	140	265
71B5	K063.4.042	160	263
80/90B5	K063.4.043	200	265
71B14	K063.4.047	105	263
80B14	K063.4.046	120	265
90B14	K063.4.041	140	265



Положение монтажных отверстий

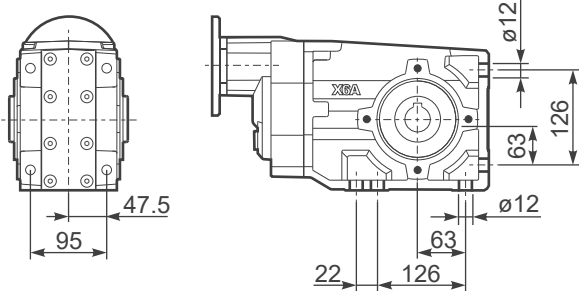


Стандартный
Полый вал

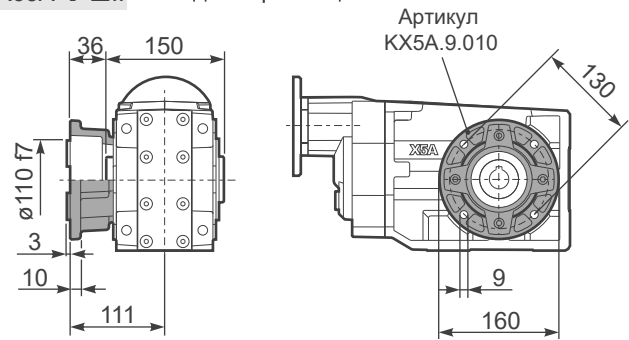


На заказ

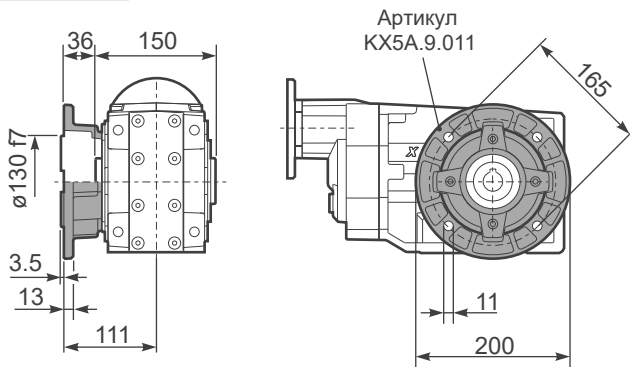
PX63A-**N**.. Лапы



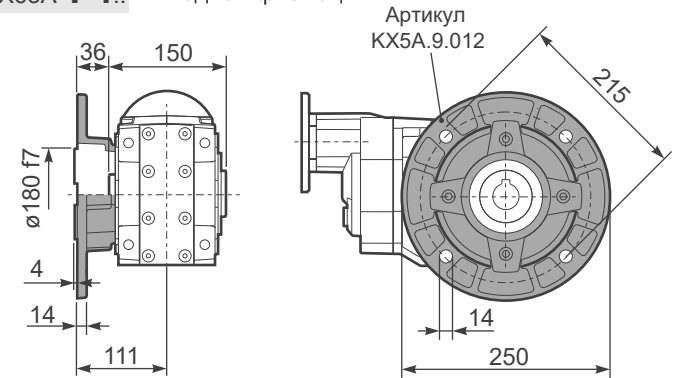
PX63A-**F2**.. Выходной фланец



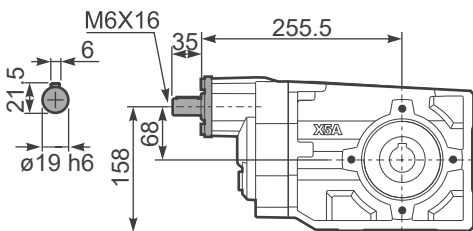
PX63A-**F3**.. Выходной фланец



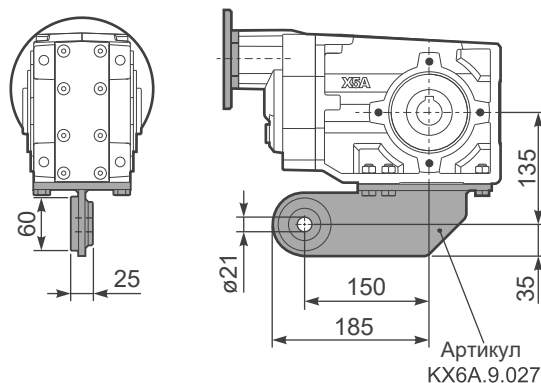
PX63A-**F4**.. Выходной фланец



RX63A... Входной вал



PX63A**BR**.. Реактивная штанга



PX63A..**A**.. Односторонний выходной вал

