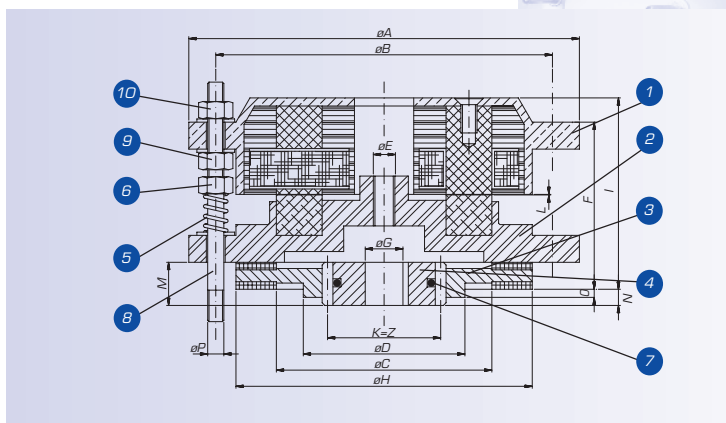


- 1 Elettromagnete • *Electromagnet Elektromagnet*
- 2 Ancora • *Armature plate Anker*
- 3 Disco • *Disc Scheibe*
- 4 Mozzo • *Hub Nabe*
- 5 Molle di coppia • *Torque springs Bremsfedern*
- 6 Dado di regolazione coppia • *Torque adjusting nut Einstellmutter für Bremsmoment*
- 7 O-ring
- 8 Tiranti • *Bolts Zugstangen*
- 9 Dado regolazione traferro
*Air-gap adjusting nut
Einstellmutter für Luftspalt*
- 10 Dado bloccaggio magneti
*Nut for electromagnet locking
Mutter für Fixierung des Magneten*



Tipo Brake Model		T60 Mec 56	T70 Mec 63	T80 Mec 71	T90 Mec 80	T100 Mec 90	T110 Mec 100	T120 Mec 112	T140	T160	T180	T200	T120D	T140D	T160D	T180D	T200D	
Coppia frenante Statica <i>Static Braking Torque</i> *	(Nm)	4	9	17	35	48	70	90	130	150	250	250	180	260	300	500	600	
Coppia Frenante Dinamica <i>Dinamic Braking torque</i>	(Nm)	3,4	7,5	14	30	40	60	75	105	135	220	270	150	210	270	440	540	
Velocità massima rotazione motore <i>Max Speed Motor</i>	(rpm)	3600	3600	3600	3600	3600	3600	3600	3600	1800	1800	1800	3600	3600	1800	1800	1800	
Potenza elettrica <i>Input Power</i>	(W) (V.A.)	35	50	60	140	180	250	400	480	600	740	800	400	480	600	740	800	
Momento inerzia del disco/mozzo <i>Hub/Disc moment of inertia</i>	(Kg.cm ²)	0.45	4.2	7.8	11.1	13.2	21.9	40.8	50.1	59	162	162	82	100	118	162x2	162x2	
Valore massimo di rumorosità <i>Max noisiness</i>	(dB-A)	68	68	69	69	70	70	69	70	70	70	70	69	70	70	70	70	
Peso/Weight	(Kg.)	1,5	2	3	4,5	5	6,2	9,5	16	17	35	40	11	18,5	19,5	48,5	55	
	A	107	130/123	144/133	164/155	176/172	187/190	227/224	240	255	335	335	229	239	255	335	335	
	B	96	115/110	125/121	145/138	160/155	170	200	210	225	290	290	200	210	225	290	290	
	C	63	69	79	89	102	114	129	144	144	156	156	129	145	145	155	155	
	D	53	60	60	60	67	80	80	80	88	110	110	80	80	88	110	110	
	E	M8	M8	M8	M8	M8	M8	M8	M8	M8	M8	M8	M8	M8	M8	M8	M8	
	F	52	59	64	74.5	74.5	75.5	85.5	92	91	126	126	110	118	118	146	146	
Dimensione max foro +/- 0,01 G	G	14	14	14	18	24	24	28	34	44	48	48	28	34	44	48	48	
N° Denti mozzo K	K	15	15	15	15	15/20	20	20	20	23	28	28	20	20	23	28	28	
	H	88	100	110	124	142	153	182	192	202	248	248	182	192	204	248	248	
	I	61	66.5	72	82.5	82.5	83.5	95.5	105.5	108.5	135	135	120	132	132	155	155	
Traferro Air Gap L	L	0,2	0,2	0,2	0,2	0,2	0,2	0,25	0,25	0,25	0,35	0,35	0,25	0,25	0,25	0,35	0,35	
	M	12	16	16	16	16	18	18	18	40	52	80	35/40	35/40	40	52	52	
	N	3	6	6	5.5	5.5	7.5	7.5	9.5	28,5	31,5	59,5	1,5/6,5	0,5/5,5	0,5/5,5	17	17	
	O	2	2	2	3	3	4	4.5	5.5	5,5	7,5	7,5	5	6	6	10	10	
Tiranti filettati P	P	M6x68	M8x77	M8x80	M10x98	M10x101	M10x106	M12x120	M12x130	M12x130	14x175	18x205	12x135	12x145	12x145	M14x195	M18x220	
N° Tiranti / Bolts		3						6			3		6					

Coppie di Serraggio tiranti M6 = **5,18 Nm** M8 = **12,54 Nm** M10 = **24,75 Nm** M12 = **49,6 Nm** M16 = **297,5 Nm** M18 = **402,26 Nm**