


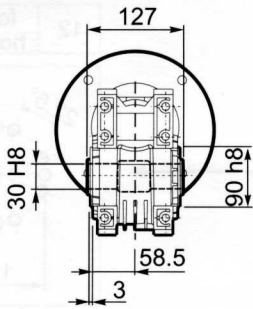


## Fl. mot. disponibili / Available motor flanges

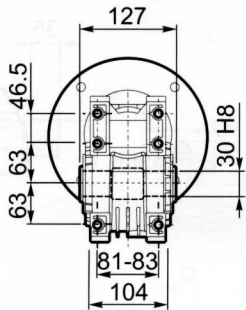
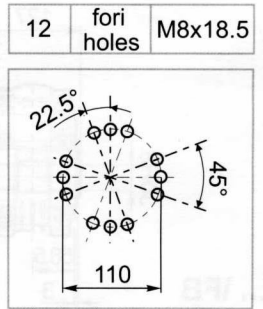
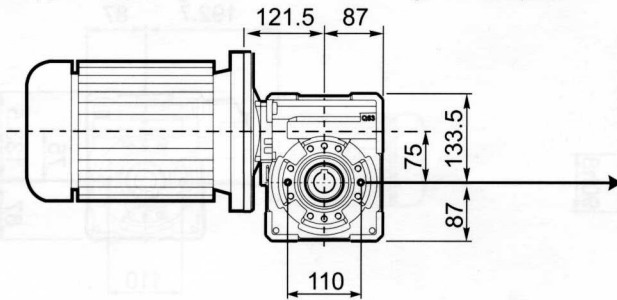
\* $n_1 = 1400 \text{ min}^{-1}$

Tipo Type	$n_2$ [min <sup>-1</sup> ]	i	$P_{1M}$ [kW]	$M_{2M}$ [Nm]	f.s.	$P_{1R}$ [KW]	$M_{2R}$ [Nm]	B5						B14						RD	Mn		Tipo Type		
								A	B	C	D	E	F	O	P	Q	R	T	U						
								56	63	71	80	90	100 112	56	63	71	80	90	100 112						
<b>Q75</b>	200	7	4	170	1.1	4.3	190				B	B							B	B		90	3.75	01	<b>Q75</b>
	140	10	4	240	1.0	4	230				B	B							B	B		88	3.75	02	
	93	15	3	260	1.0	2.8	250				B	B							B	B		85	3.75	03	
	70	20	2.2	249	1.0	2.1	250				B	B							B	B		83	3.00	04	
	56	25	1.5	205	1.2	1.7	250												B	B		80	2.41	05	
	45	31	1.5	245	1.1	1.65	270			B	B								B	B		77	3.75	06	
	35	40	1.5	295	0.9	1.27	255			B	B								B	B		72	3.10	07	
	28	50	0.75	174	1.3	0.93	220			B												68	2.41	08	
	23	60	0.75	202	1.0	0.75	200			B												65	2.10	09	
	18	80	0.55*	172	1.0	0.55	180			B												59	1.53	10	
	14	100	0.55	206	0.7	0.44	150			B												55	1.23	11	

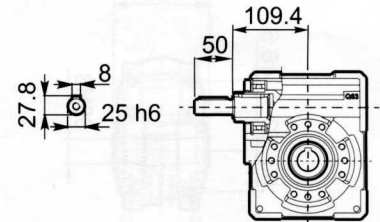
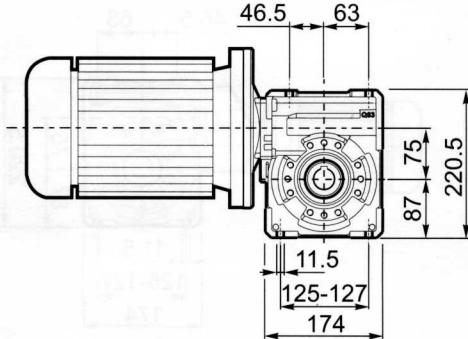
\* Potenza superiore a quella massima sopportabile dal riduttore. Selezionare in base al momento torcente  $M_{2R}$  [Nm]  
 \* Power higher than the maximum one which can be supported by the gearbox. Select according to the torque  $M_{2R}$  [Nm]



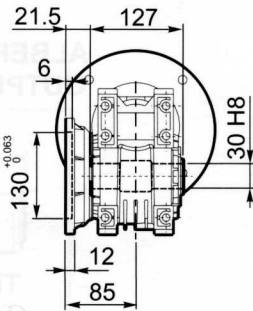
M... \FB



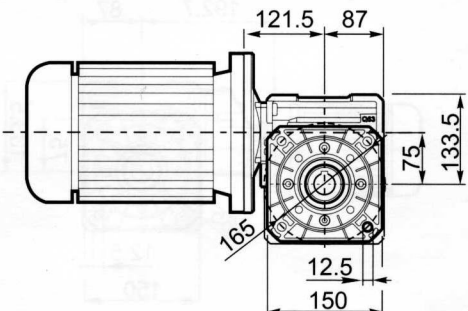
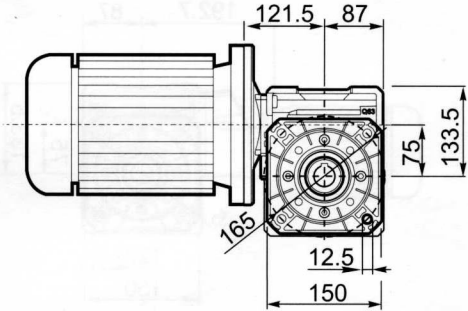
M... \FC



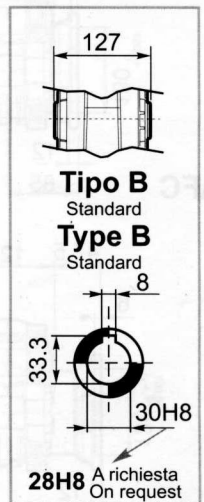
R...



M... \FL



### ALBERO USCITA OUTPUT SHAFT



Wormbox weight Peso riduttore	<b>Kg</b>
<b>Q75</b>	<b>8,73</b>

B) Supplied with reduction bushing - Montaggio con boccola di riduzione

B) Available on request without reduction bushes  
 Disponibile a richiesta anche senza boccola di riduzione

\* 2 poles (2800 rpm) only for very intermittent use - Usare i motori a due poli solamente per uso intermittente.

C) Motor flange holes position/terminal box position  
 Posizione fori flangia/basetta motore

