



Q63 SELEZIONE & DIMENSIONI / SELECTION & DIMENSIONS

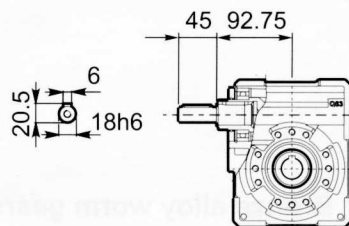
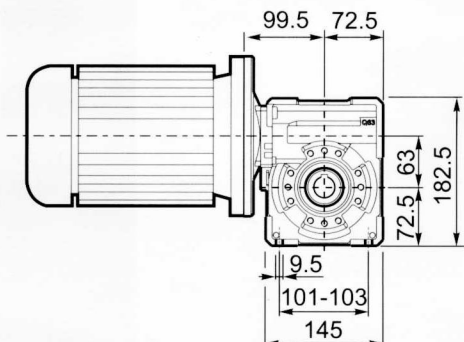
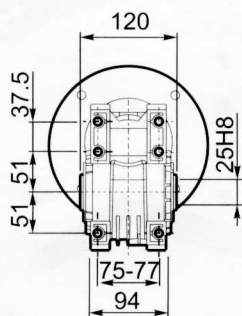
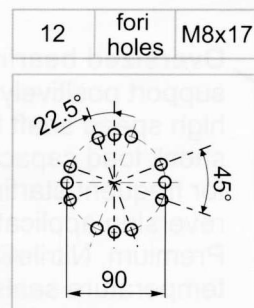
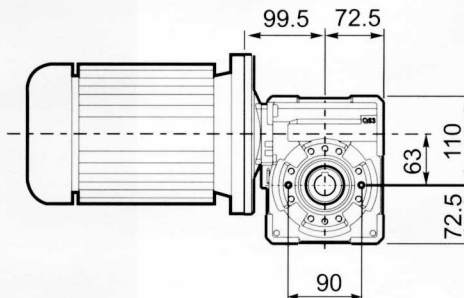
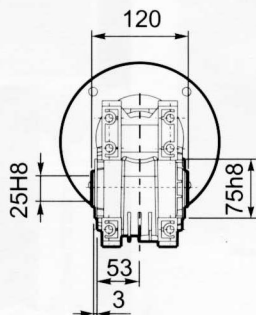


Fl. mot. disponibili / Available motor flanges

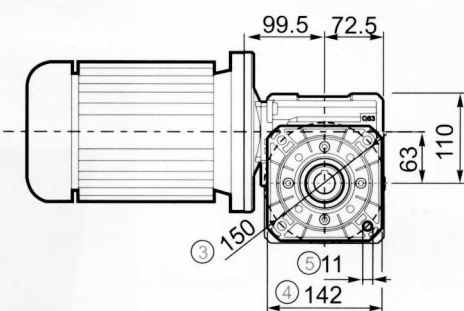
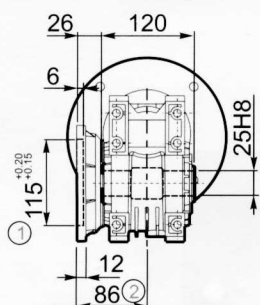
* $n_1 = 1400 \text{ min}^{-1}$

Tipo Type	n_2 [min ⁻¹]	i	P _{1M} [kW]	M _{2M} [Nm]	f.s.	P _{1R} [kW]	M _{2R} [Nm]	B5						B14						RD	Mn	Tipo Type			
								A	B	C	D	E	F	O	P	Q	R	T	U						
								56	63	71	80	90	100 112	56	63	71	80	90	100 112						
Q63	200	7	1.8	71	1.7	3.0	119			B	B							B-C	B-C			83	3.1	01	Q63
	140	10	1.8	99	1.3	2.3	128			B	B							B-C	B-C			81	3.1	02	
	93	15	1.5	121	1.1	1.6	131			B	B							B-C	B-C			79	3.1	03	
	74	19	1.1	111	1.2	1.3	131			B	B							B-C	B-C			78	2.6	04	
	58	24	1.1	135	1.0	1.1	135			B	B							B-C	B-C			75	2	05	
	47	30	1.1	167	0.8	0.92	139			B	B							B-C	B-C			74	3.2	06	
	39	36	0.75	125	1.1	0.84	140			B	B							B-C	B-C			68	2.7	07	
	31	45	0.55	111	1.2	0.63	129			B	B							B-C	C			66	2.1	08	
	21	67	0.55	151	0.8	0.43	118			B	B							B-C	C			60	1.5	09	
	17.5	80	0.37	115	1.0	0.36	113			B	B							B-C	C			57	1.3	10	
	14.9	94	0.37	123	0.8	0.31	103			B	B							B-C	C			52	1.1	11	

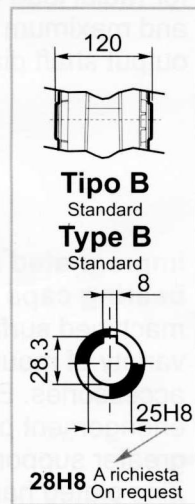
M... \FB



R...



ALBERO USCITA
OUTPUT SHAFT



M... \FC*

* A richiesta flange tonde in uscita
Round output flange available on request.

063.9.010

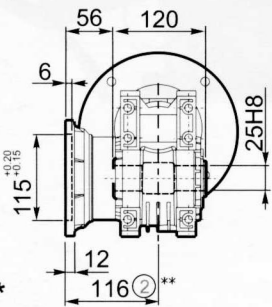
①	②	③	④	⑤
$\varnothing 115^{+0.20}_{-0.15}$	$\varnothing 94$	$\varnothing 150$	$\varnothing 175$	$\varnothing 11$

070.9.010

①	②	③	④	⑤
$\varnothing 130^{+0.20}_{-0.15}$	$\varnothing 93$	$\varnothing 165$	$\varnothing 200$	$\varnothing 13$

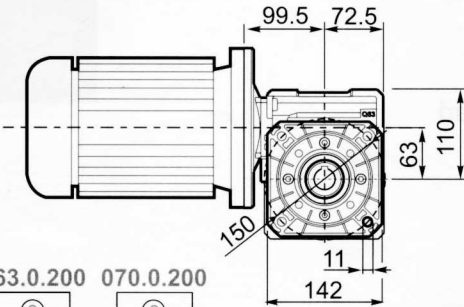
M... \FL**

**A richiesta distanziale per flange in uscita tonde.
Spacer for round output flange available on request.



063.0.200 070.0.200

②	②
$\varnothing 124$	$\varnothing 123$



Wormbox weight Peso riduttore	Kg
Q63	5,98

B) Supplied with reduction bushing - Montaggio con boccolla di riduzione

B) Available on request without reduction bushes

* Disponibile a richiesta anche senza boccolla di riduzione

** 2 poles (2800 rpm) only for very intermittent use - Usare i motori a due poli solamente per uso intermittente.

C) Motor flange holes position/terminal box position
Posizione fori flangia/basetta motore

