

Паспорт изделия

Светодиодный сигнальный маячок диаметром 100 мм

Светосигнальные маячки - это устройства, позволяющие контролировать технологические процессы на производствах с помощью световой и звуковой индикации.

Идеально подходят для автоматизации производства и многих других областей применения благодаря экономичности (энергосбережению) и отсутствием необходимости в техническом обслуживании.

Указания

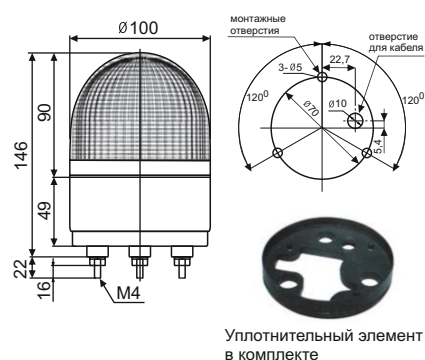
- Выполнять установку, тех. обслуживание и ввод в эксплуатацию имеют право только квалифицированные специалисты.
- Оборудование использовать только в соответствии с инструкцией по эксплуатации.
- Запрещается разбирать изделие, дергать или тянуть за провод.
- Перед включением проверить электрическое соединение, которое должно соответствовать схеме, указанной в данном описании.
- Не устанавливать изделие в местах, где превышены требования по уровню вибрации.
- Недопустимо попадание внутрь изделия воды и моющих средств.
- Не протирать поверхность изделия растворителями и другими едкими химическими веществами или содержащими абразивные составляющие.
- Любые изменения или модификации в конструкции оборудования недопустимы!



Технические характеристики

Напряжение питания	Переменный ток: 220В 50/60Гц +/-10% Постоянный ток: 24В пост. ток +/-10%
Потребляемый ток	Светодиодный модуль: 20мА Звуковой сигнал: 30мА
Режим работы	Вращение, мигание, постоянное свечение
Уровень громкости	Фиксированный, 80дБ
Класс защиты корпуса	IP 55
Виброустойчивость	0,75 мм при 10-55 Гц
Температура окружающей среды	-20...+50 °С
Температура хранения	-40...+70 °С
Влажность	45...85% относительной влажности
Общий вес	прибл. 0,45 кг. (напр. питания 220В 50/60Гц) прибл. 0,3 кг. (напр. питания 24В DC)

Размеры



Режимы работы

Для доступа к переключателю режимов работы аккуратно снять плафон, вращая его против часовой стрелки относительно корпуса. После выбора необходимого режима установить плафон в штатное место.

Положение переключателя.				Режим работы.
1	2	3	4	
ON	ON	ON	OFF	Вращение; 120 об/мин
ON	ON	OFF	OFF	Вращение; 30 об/мин
OFF	OFF	OFF	OFF	Вращение; 15 об/мин
ON	ON	ON	ON	Мигание 300 раз/мин
OFF	OFF	ON	ON	Мигание 60 раз/мин
OFF	OFF	OFF	ON	Постоянное свечение

Паспорт изделия

Светодиодный сигнальный маячок диаметром 100 мм

Светосигнальные маячки - это устройства, позволяющие контролировать технологические процессы на производствах с помощью световой и звуковой индикации.

Идеально подходят для автоматизации производства и многих других областей применения благодаря экономичности (энергосбережению) и отсутствием необходимости в техническом обслуживании.

Указания

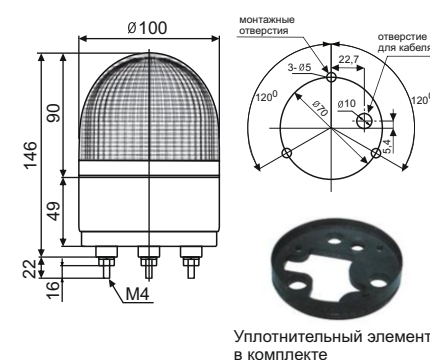
- Выполнять установку, тех. обслуживание и ввод в эксплуатацию имеют право только квалифицированные специалисты.
- Оборудование использовать только в соответствии с инструкцией по эксплуатации.
- Запрещается разбирать изделие, дергать или тянуть за провод.
- Перед включением проверить электрическое соединение, которое должно соответствовать схеме, указанной в данном описании.
- Не устанавливать изделие в местах, где превышены требования по уровню вибрации.
- Недопустимо попадание внутрь изделия воды и моющих средств.
- Не протирать поверхность изделия растворителями и другими едкими химическими веществами или содержащими абразивные составляющие.
- Любые изменения или модификации в конструкции оборудования недопустимы!



Технические характеристики

Напряжение питания	Переменный ток: 220В 50/60Гц +/-10% Постоянный ток: 24В пост. ток +/-10%
Потребляемый ток	Светодиодный модуль: 20мА Звуковой сигнал: 30мА
Режим работы	Вращение, мигание, постоянное свечение
Уровень громкости	Фиксированный, 80дБ
Класс защиты корпуса	IP 55
Виброустойчивость	0,75 мм при 10-55 Гц
Температура окружающей среды	-20...+50 °С
Температура хранения	-40...+70 °С
Влажность	45...85% относительной влажности
Общий вес	прибл. 0,45 кг. (напр. питания 220В 50/60Гц) прибл. 0,3 кг. (напр. питания 24В DC)

Размеры

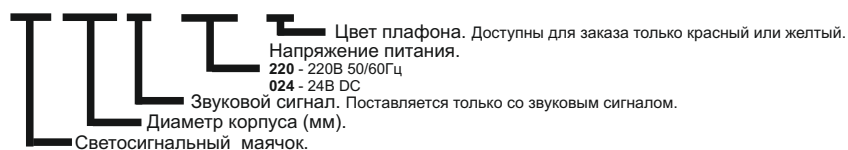


Режимы работы

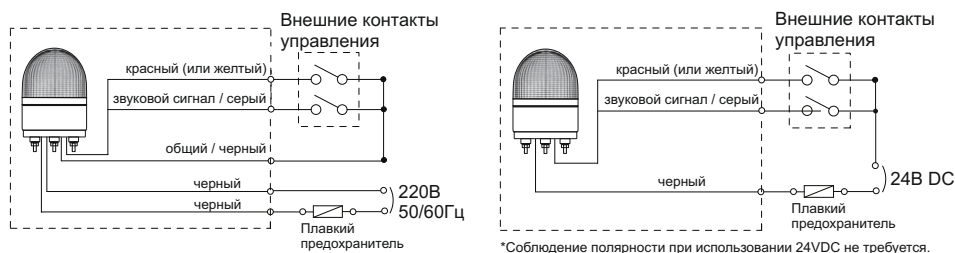
Для доступа к переключателю режимов работы аккуратно снять плафон, вращая его против часовой стрелки относительно корпуса. После выбора необходимого режима установить плафон в штатное место.

Положение переключателя.				Режим работы.
1	2	3	4	
ON	ON	ON	OFF	Вращение; 120 об/мин
ON	ON	OFF	OFF	Вращение; 30 об/мин
OFF	OFF	OFF	OFF	Вращение; 15 об/мин
ON	ON	ON	ON	Мигание 300 раз/мин
OFF	OFF	ON	ON	Мигание 60 раз/мин
OFF	OFF	OFF	ON	Постоянное свечение

Кодообразование SL 100 B - 220 - R



Электрическое соединение



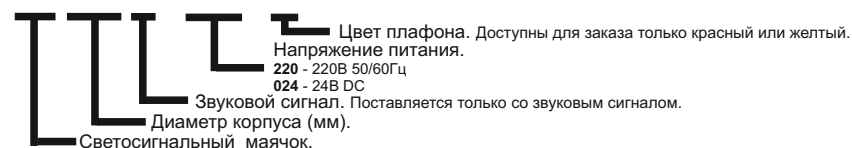
Гарантийные условия

- Гарантийный срок на данный прибор составляет 12 месяцев и исчисляется со дня продажи. В случае устранения недостатков прибора, гарантийный срок продлевается на период, в течение которого оно не использовалось.
- Гарантийные обязательства распространяются только на неисправности, выявленные в течение гарантийного срока и обусловленные производственным и/или конструктивным браком.
- Гарантийные обязательства прекращаются:
 - При не соблюдении пользователем предписаний инструкции по эксплуатации прибора.
 - При наличии механических повреждений.
 - При воздействии на прибор неблагоприятных атмосферных и иных внешних воздействий, таких как дождь, снег, повышенная влажность, нагрев, агрессивные среды, несоответствие нормам параметров электросети, питающей прибор.
 - Если прибор подвергался вскрытию, ремонту или модификации.
- Вышедшее из строя оборудование подлежит обязательному возврату Поставщику. При возврате оборудования необходимо в комплекте с ним предоставить следующие документы:**
 - гарантийный талон;
 - акт выхода из строя;
 - конкретную схему подключения (монтажа) оборудования;
 - копию накладной, по которой отпускалось оборудование покупателю.**При отсутствии одного из документов Поставщик вправе отказать в гарантии на изделие.**
- В случае выхода из строя оборудования в период действия гарантийного срока и при наличии всех документов по п.4, Поставщик обязуется произвести экспертизу оборудования. Если случай гарантийный, Поставщик производит ремонт или замену оборудования. Транспортные расходы не включаются в гарантийные обязательства.
- Любые рекламации имеют силу только при условии, что они надлежащим образом оформлены в письменной форме.

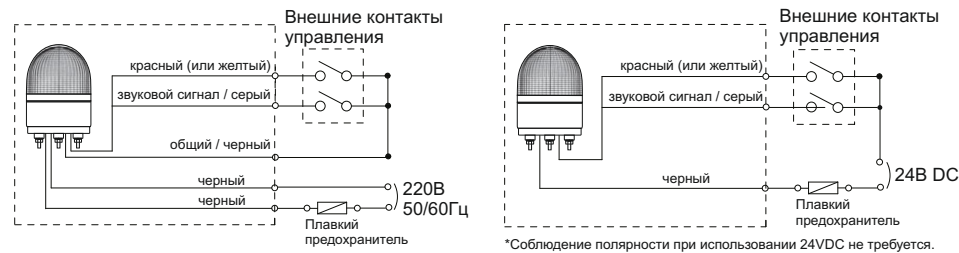
Дата продажи: _____

М.П.

Кодообразование SL 100 B - 220 - R



Электрическое соединение



Гарантийные условия

- Гарантийный срок на данный прибор составляет 12 месяцев и исчисляется со дня продажи. В случае устранения недостатков прибора, гарантийный срок продлевается на период, в течение которого оно не использовалось.
- Гарантийные обязательства распространяются только на неисправности, выявленные в течение гарантийного срока и обусловленные производственным и/или конструктивным браком.
- Гарантийные обязательства прекращаются:
 - При не соблюдении пользователем предписаний инструкции по эксплуатации прибора.
 - При наличии механических повреждений.
 - При воздействии на прибор неблагоприятных атмосферных и иных внешних воздействий, таких как дождь, снег, повышенная влажность, нагрев, агрессивные среды, несоответствие нормам параметров электросети, питающей прибор.
 - Если прибор подвергался вскрытию, ремонту или модификации.
- Вышедшее из строя оборудование подлежит обязательному возврату Поставщику. При возврате оборудования необходимо в комплекте с ним предоставить следующие документы:**
 - гарантийный талон;
 - акт выхода из строя;
 - конкретную схему подключения (монтажа) оборудования;
 - копию накладной, по которой отпускалось оборудование покупателю.**При отсутствии одного из документов Поставщик вправе отказать в гарантии на изделие.**
- В случае выхода из строя оборудования в период действия гарантийного срока и при наличии всех документов по п.4, Поставщик обязуется произвести экспертизу оборудования. Если случай гарантийный, Поставщик производит ремонт или замену оборудования. Транспортные расходы не включаются в гарантийные обязательства.
- Любые рекламации имеют силу только при условии, что они надлежащим образом оформлены в письменной форме.

Дата продажи: _____

М.П.